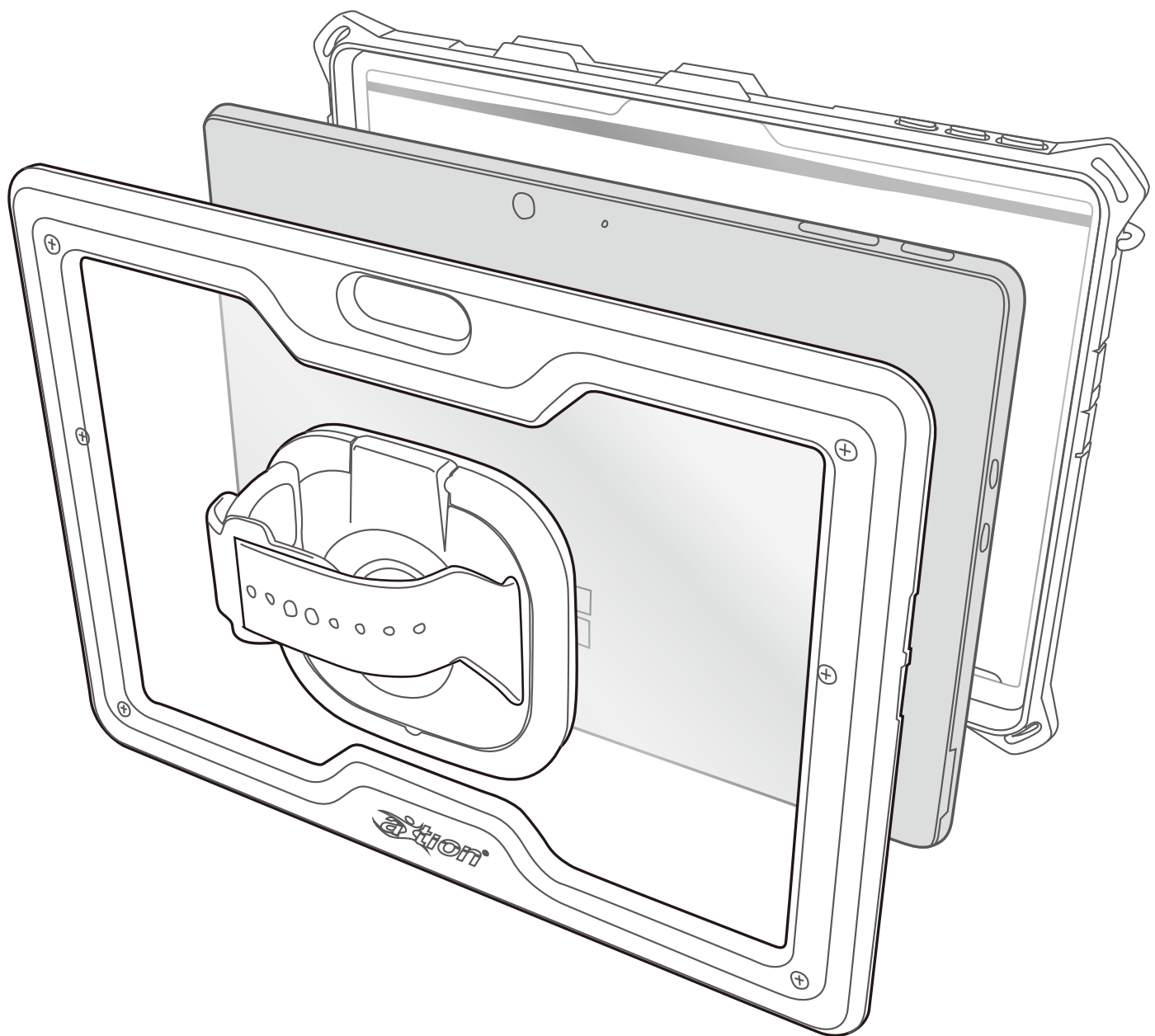


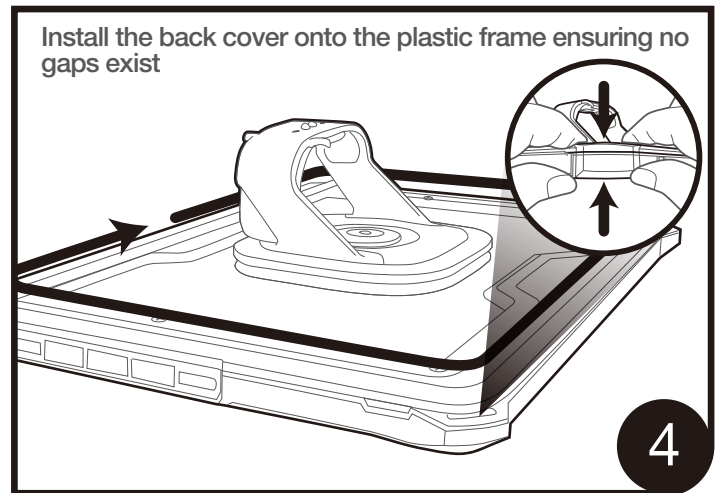
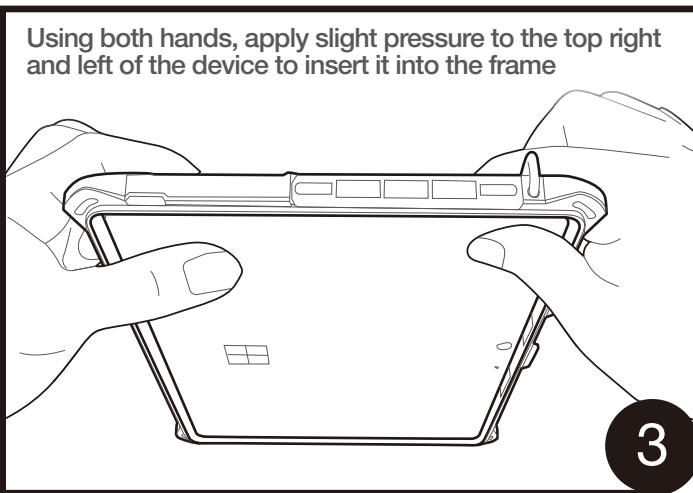
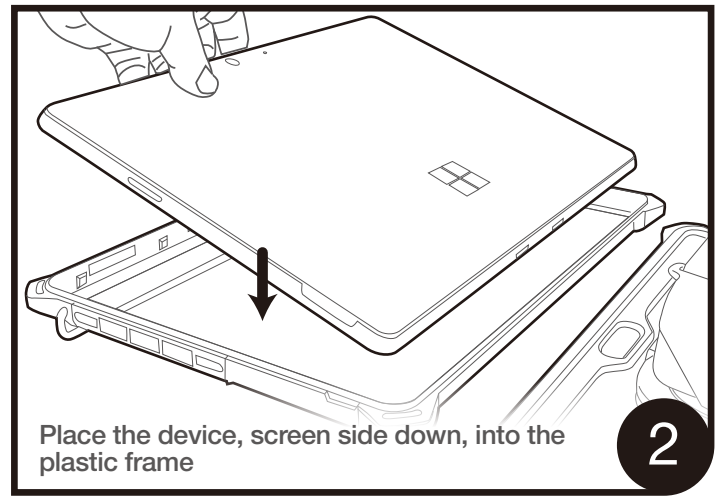
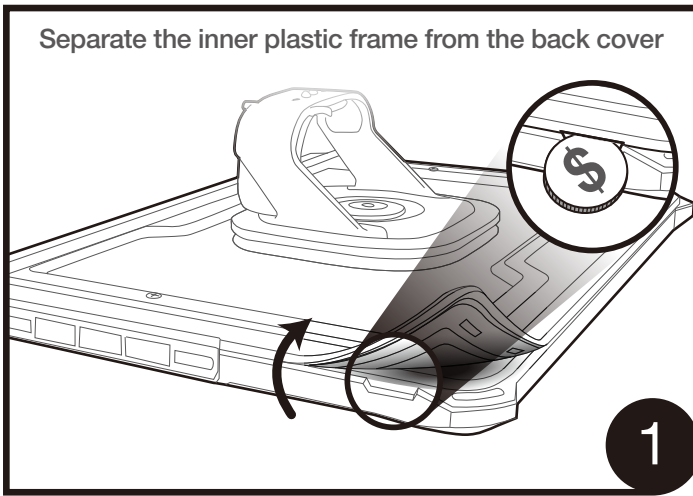
# *action*<sup>®</sup> go MP

— Installation Guide Guide d'installation ご利用ガイド —

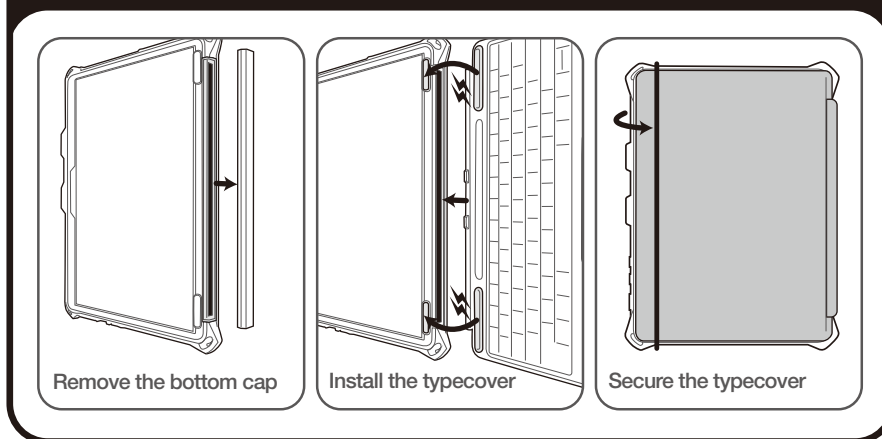


# action<sup>®</sup> go MP

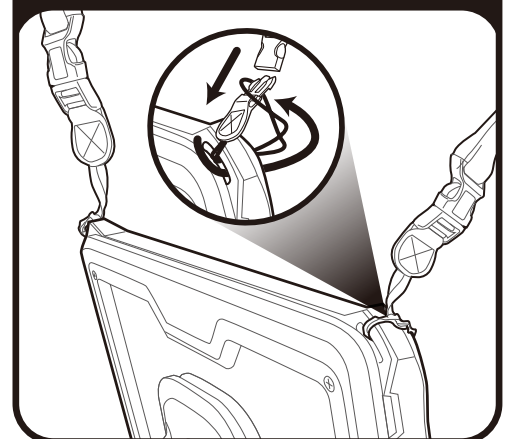
Installation Guide Guide d'installation ご利用ガイド



## Typecover Installation



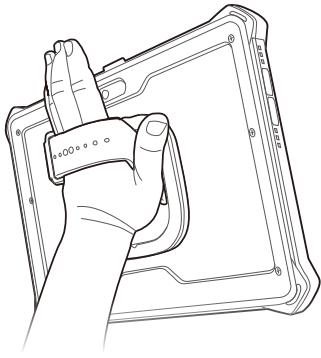
## Shoulder Strap Installation



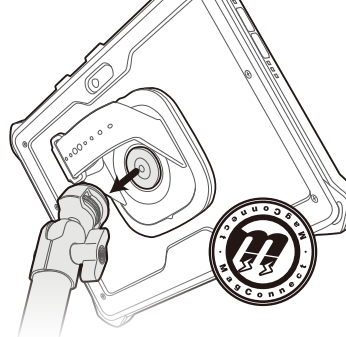


## Cleaning Instructions for aXtion Go

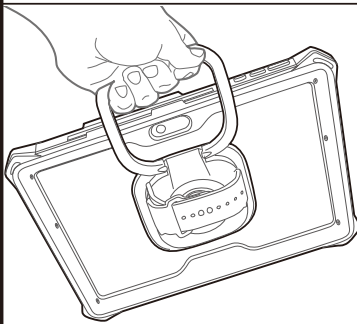
### MP Module Application



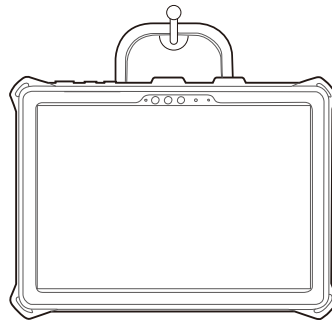
**360° Rotating  
Hand Strap**



**MagConnect  
Mount  
Compatible**

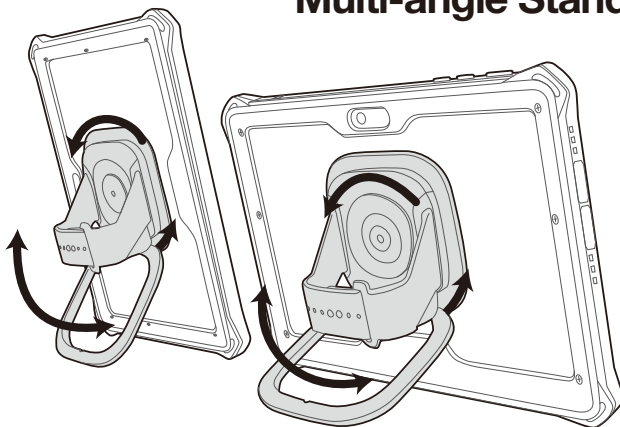


**Carrying Handle**



**Hanging Notch**

### Multi-angle Stand



We recommend cleaning the case after every use cycle. Most hospital-grade disinfectant wipes with high alcohol concentrate are safe to use on the **aXtion Go** case. A few that we recommend are:

- Sani-Cloth AF3
- Super Sani-Cloth
- Cavi-Wipes
- Clorox Healthcare Bleach Germicidal Wipes
- Oxivir TB

#### Follow these steps:

1. Clean the back cover with a hospital-grade wipe, using a small stroking motion. Pay special attention to the crevices.
2. Use a new hospital-grade wipe to clean the front cover and screen protector.
3. Let the case air dry before using.

#### Internal cleaning may be done as needed following these steps

1. Remove the tablet from the case and set aside.
2. Clean the inside back cover with a hospital-grade wipe, using a small stroking motion. Pay special attention to the crevices.
3. Use a new hospital-grade wipe to clean the inside front cover and screen protector.
4. Let the case air dry before putting the tablet into the case.

\* Hospital-grade disinfectant wipes may have more detailed instructions for use. Please refer to the manufacturer's instructions.

\* These instructions are **only** for cleaning cases by The Joy Factory. To clean the tablet, please refer to the manufacturer's instructions.

Contact us | [support@thejoyfactory.com](mailto:support@thejoyfactory.com)



## DISCLAIMER for aXtion Go Military Grade Certified Cases

Congratulations on the purchase of your new aXtion Go case from The Joy Factory Inc!

BEFORE USE READ ALL INSTRUCTIONS CAREFULLY. IMPROPER USE OF THE CASE COULD RESULT IN DAMAGE TO YOUR DEVICE.

This aXtion Go case is designed only for the device type listed on the box. Thus it is only intended for and only warranted for proper use with that specific tablet and not for use with another device type. Because different generations of tablets have different specifications, please refer to the packaging for your aXtion Go case to determine whether your tablet will be compatible with the case you have purchased.

If you are not certain whether the device you intend to use with the aXtion Go case is compatible with the tablet model you have, please contact the company from which you purchased the device or the manufacturer of the device to determine whether it is a model supported by this aXtion Go case.

If the aXtion Go case is damaged or not functioning properly for any reason; immediately stop use. The Joy Factory expressly disclaims all liability and all warranties, whether expressed or implied, for use of an aXtion Go case that has been damaged for any reason. The case is covered under our one year manufacturing warranty and can be replaced free of charge for any manufacturing defects. If you believe the case has a manufacturing defect, cease use immediately and contact The Joy Factory by email at support@thejoyfactory.com or by telephone at (949) 216-8888, Monday through Friday, 9:00 a.m. to 5:00 p.m., Pacific Standard Time. The Joy Factory will not replace an aXtion Go case that is damaged, other than one with a manufacturing defect, The Joy Factory is not liable to replace or pay for replacement of your device or any additional items which may be damaged from use of a case with manufacturing defects.

The Joy Factory disclaims all liability for lost aXtion Go cases and any device stored in a lost case.

Do not use your aXtion Go case with any other case or bumper. Use of an additional case or bumper will hinder the military grade certification, and The Joy Factory disclaims all liability from such use and will void any and all warranties, expressed or implied.

Any alteration to your aXtion Go case will void any and all warranties and guarantees, whether expressed or implied, and The Joy Factory disclaims any and all liability for damages arising from use of an altered aXtion Go case.

## AVERTISSEMENT concernant les étuis aXtion Go de qualité militaire certifiée

Félicitations pour l'achat de votre nouvel étui aXtion Go de The Joy Factory Inc !

AVANT UTILISATION, LIRE ATTENTIVEMENT TOUTES LES INSTRUCTIONS. UNE UTILISATION INCORRECTE DE L'ÉTUI PEUT ENDOMMAGER VOTRE APPAREIL.

Cet étui aXtion Go est conçu uniquement pour le type d'appareil indiqué sur la boîte. Il est donc uniquement destiné à, et garanti pour une utilisation appropriée avec cette tablette particulière et non pour une utilisation avec un autre type d'appareil. Étant donné que les différentes générations de tablettes ont des caractéristiques différentes, veuillez vous reporter à l'emballage de votre étui aXtion Go afin de déterminer si votre tablette sera compatible avec l'étui que vous avez acheté.

Si vous n'êtes pas certain que l'appareil que vous comptez utiliser avec l'étui aXtion Go est compatible avec votre modèle de tablette, contactez la société auprès de laquelle vous avez acheté l'appareil ou son fabricant afin de déterminer s'il s'agit d'un modèle pris en charge par cet étui aXtion Go.

Si l'étui aXtion Go est endommagé ou ne fonctionne pas correctement pour une raison quelconque, cessez immédiatement son utilisation. The Joy Factory décline expressément toute responsabilité et toute garantie, explicite ou implicite, relative à l'utilisation d'un étui aXtion Go endommagé quelle qu'en soit la raison. L'étui est couvert par notre garantie fabricant d'un an et peut être remplacé gratuitement en cas de défaut de fabrication. Si vous pensez que l'étui présente un défaut de fabrication, cessez immédiatement de l'utiliser et contactez The Joy Factory par e-mail à support@thejoyfactory.com ou par téléphone au (949) 216-8888, du lundi au vendredi, de 9h00 à 17h00, Heure Standard du Pacifique. Joy Factory ne remplace pas un étui aXtion Go endommagé, à moins qu'il s'agisse d'un vice de fabrication. The Joy Factory n'est pas tenu de remplacer ou de payer le remplacement de votre appareil ou de tout élément supplémentaire qui pourrait être endommagé par l'utilisation d'un étui présentant des défauts de fabrication.

The Joy Factory décline toute responsabilité vis-à-vis des étuis aXtion Go perdus et de tout appareil stocké dans un étui égaré.

N'utilisez pas votre étui aXtion Go avec un autre étui ou une autre protection. L'utilisation d'un étui ou d'une protection supplémentaire compromet la certification de qualité militaire. Et The Joy Factory décline toute responsabilité liée à cette utilisation et annule toute garantie, expresse ou implicite.

Toute modification apportée à votre étui aXtion Go annule toute garantie, explicite ou implicite. Et The Joy Factory décline toute responsabilité pour les dommages résultant de l'utilisation d'un étui aXtion Go modifié.

## aXtion Go 軍用グレート認定ケースに関する免責事項

The Joy Factory 社から新しい aXtion Go ケースをご購入いただき、誠にありがとうございます。

ご使用になる前に、すべての指示事項を良くお読みください。ケースを誤って使用すると、デバイスが破損する可能性があります。

この aXtion Go ケースは、パッケージに記載されたデバイス用におのみ設計されています。したがって、特定のタブレットでの適切な使用のみを目的としており、適合しないデバイスでの使用は保証されていません。タブレットの世代によって仕様異なるため、aXtion Go ケースのパッケージを参照して、タブレットが購入したケースと互換性があるかどうかを確認してください。

お使いのタブレットのモデル・世代が不明の場合は、デバイスを購入した会社またはデバイスのメーカーにお問い合わせください。

The Joy Factoryは、その破損の理由に関わらず、破損したaXtion Goケースの使用に関するすべての責任と保証を、明示または黙示を問わず、否認します。ケースは1年間の製造保証の対象であり、製造上の欠陥があった場合は無償交換いたします。ケースに製造上の欠陥があると思われる場合は、すぐに使用をThe Joy Factoryの日本お問い合わせ窓口 (E-mail:sales.Japan@thejoyfactory.com) へご連絡ください。

The Joy Factoryは、製造上の欠陥がある場合を除いて、破損したaXtion Go ケースの交換はいたしません。またThe Joy Factory は、製造上の欠陥のあるケースの使用により破損する可能性のあるデバイスまたは追加アイテムの交換または代金を支払う責任を負いません。

The Joy Factory は、紛失した aXtion Go ケースおよび紛失したケースに保管されたデバイスに対するすべての責任を負いません。

aXtion Go ケースを他のケースやバンパーと一緒に使用しないでください。追加のケースまたはバンパーを使用すると、軍用グレードの認証が保証されません。The Joy Factory は、そのような使用によるすべての責任を放棄し、明示または黙示を問わず、すべての保証を無効にします。

aXtion Go ケースを改造した場合、明示または黙示を問わず、すべての保証が無効となり、またThe Joy Factoryは、改造されたaXtion Go ケースの使用に起因する損害に対して一切の責任を負いません。